

Plafone GENOVA Round CCt Tunable IP54

COD.	Alimentazione	Corrente	Potenza	PF
410300	220-240 V AC - 50/60 Hz	135 mA	18W	0.7
410301	220-240 V AC - 50/60 Hz	124 mA	28W	0.7
410302	220-240 V AC - 50/60 Hz	200 mA	45W	0.7



CONTENUTO DELL'IMBALLO

Nell'imballo sono presenti:

- l'apparecchio (assemblato),
- 2 o 4 viti di fissaggio a seconda del modello
- 2 o 4 tasselli di fissaggio a seconda del modello
- questo foglio istruzioni



ISTRUZIONI DI SICUREZZA

- L'apparecchio deve essere installato da personale qualificato.
- L'azienda declina ogni responsabilità qualora l'installazione non avvenga secondo le norme vigenti.
- Non guardare direttamente la sorgente luminosa LED quando accesa.
- Montare l'apparecchio su superfici piane e stabili.
- Non utilizzare in ambienti soggetti a rischio di esplosioni
- Non utilizzare in prossimità di materiali infiammabili
- Non utilizzare in prossimità di aree bagnate (piscine, fontane etc.)
- Non immergere in acqua o in altri liquidi
- Non maneggiare con mani bagnate.
- Mai coprire l'apparecchio.
- Per le operazioni di manutenzione e pulizia assicurarsi che l'apparecchio sia stato preventivamente scollegato dall'alimentazione di rete e non venga accidentalmente ad essa ricollegato.
- Non accendere l'apparecchio nel caso in cui la scocca o il connettore o lo schermo frontale siano aperti o danneggiati o difettosi
- Non rivolgere verso l'apparecchio getti di aria, di vapore o di gas ad alta pressione perché potrebbe comprometterne l'isolamento e il grado di protezione IP.
- Non tentare di riparare autonomamente l'apparecchio. Eventuali riparazioni possono essere effettuate esclusivamente dal produttore o da personale autorizzato.

INSTALLAZIONE / CABLAGGIO

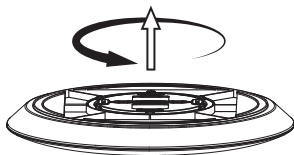
ATTENZIONE!

Prima di procedere con le fasi successive, assicurarsi che il corpo/i corpi illuminanti e il cablaggio siano integri in ogni loro parte, che non presentino parti danneggiate. In caso contrario non utilizzare l'apparecchio e rivolgersi al rivenditore.

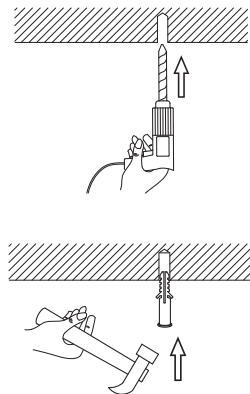
ATTENZIONE!

Disconnettere tutti i cavi dall'alimentazione di rete prima dell'installazione e assicurarsi che i cavi di alimentazione non vengano connessi accidentalmente all'alimentazione di rete.

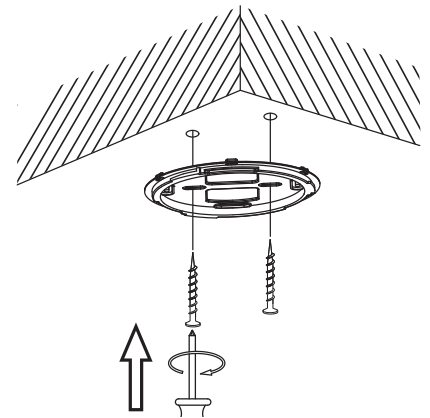
1



2



3

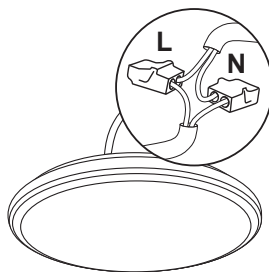


4

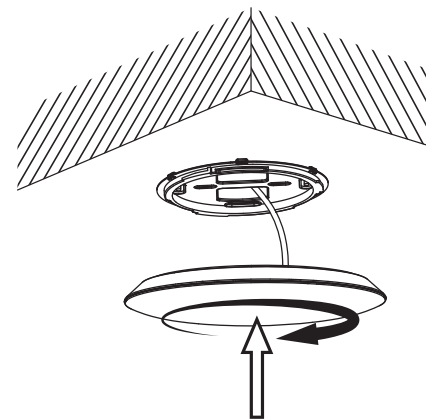
ATTENZIONE!



5



6



MANUTENZIONE E PULIZIA

Prima di effettuare la pulizia disconnettere l'alimentazione.

Per la pulizia utilizzare un panno senza filaccia, pulito, asciutto o al più leggermente inumidito. Se necessario utilizzare un detergente delicato.

Non utilizzare prodotti contenenti solventi o abrasivi.

ATTENZIONE!

Né la sorgente luminosa né il driver interno al proiettore/ai proiettori né tantomeno il cablaggio o parte di esso possono essere sostituiti.

Quando l'apparecchio giunge a fine vita o una parte di esso subisce danni, deve essere smaltito e sostituito interamente

SMALTIMENTO



Questo prodotto non deve essere smaltito con altri rifiuti domestici. Per lo smaltimento del dispositivo usato seguire le indicazioni del proprio Comune o contattare il rivenditore presso cui è stato acquistato.

Secondo le Direttive 2002/95/CE, 2002/96/CE e 2003/108/CE e, in Italia, il D. Lgs. 151/2005, questa apparecchiatura elettrica a fine vita deve essere smaltita in modo differenziato dai rifiuti urbani (come indicato da questo simbolo).

Pertanto, al termine dell'utilizzo, l'utente dovrà farsi carico di conferire il prodotto ad un idoneo centro di raccolta differenziata o di consegnarlo al rivenditore all'atto dell'acquisto di un nuovo prodotto.



I prodotto è rispondente ai requisiti essenziali delle direttive
2009/125/EC
2011/65/CE e successive integrazioni
2014/35/UE
2014/30/UE

Questo MANUALE è fatto di



Materiale: CARTA
Raccolta: CARTA

Verifica le disposizioni
del tuo Comune